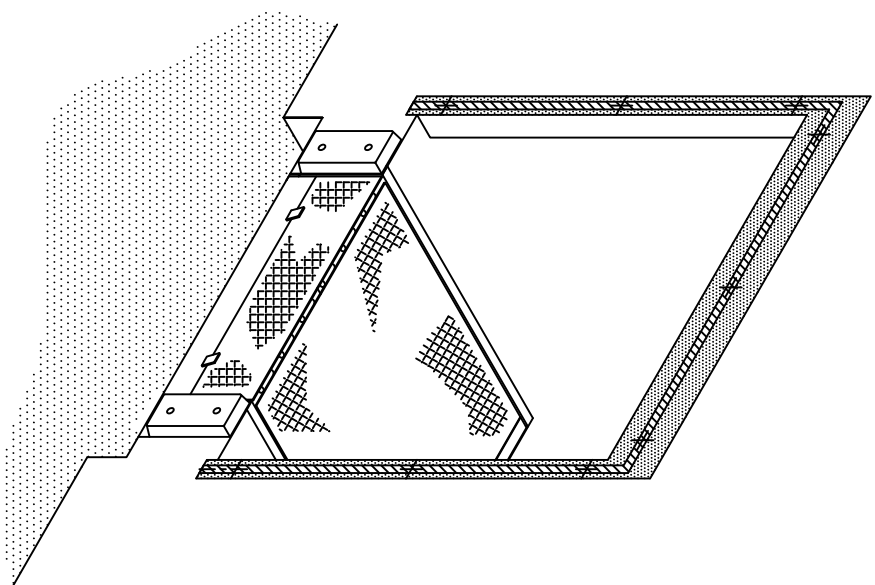
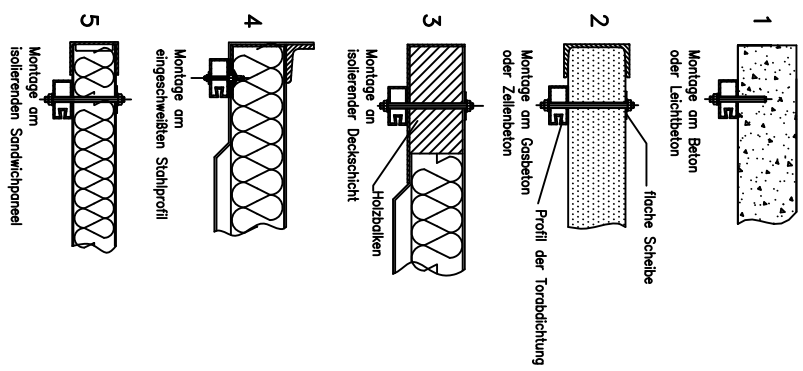


Anmerkungen: – Zulässige Maßabweichungen: $-0/+10$ mm.
 – Für die Montage der Torabdichtung sollte die Oberfläche der Öffnung eben sein
 – Wenn es ein Vordach über der Torabdichtung gibt, soll der Abstand vom oberen Teil der Torabdichtung bis zum Vordach mindestens 150 mm oder 360 mm bei der Torabdichtung mit einer Tiefe von 900 mm betragen.

Abmessungen, in mm

OW	– Außen- bzw. Nennbreite der Torabdichtung
OH	– Außen- bzw. Nennhöhe der Torabdichtung
PD	– Außen- bzw. Nenntiefe der Torabdichtung
W	– Torbreite
H	– Torhöhe
MH	– Maximalhöhe des LKWs + 520 mm
PH	– Rampenhöhe
FZ	– Abstand, der für die Montage der Sitze der Torabdichtung erforderlich ist, MIN 45 mm
FS	– Der Abstand, der seitlich von der Torabdichtung für einen normalen Betrieb erforderlich ist, MIN 50mm
FA	– Der Abstand, der oberhalb der Torabdichtung für einen normalen Betrieb erforderlich ist, MIN 150 (360) mm

ANSICHT A



BAUSEITIGE ARBEITEN

Vorbereitungen an der Einbaustelle:
 – Vorverlebung der Oberfläche für die Montage unter Berücksichtigung aller angegebenen Maße und Abstände.
 – Vorbereitung des umlaufendes Stahlrahmens bei der Verkleidung mit einseitigen Trapezblech.