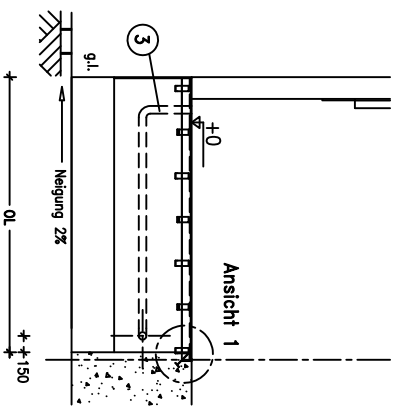
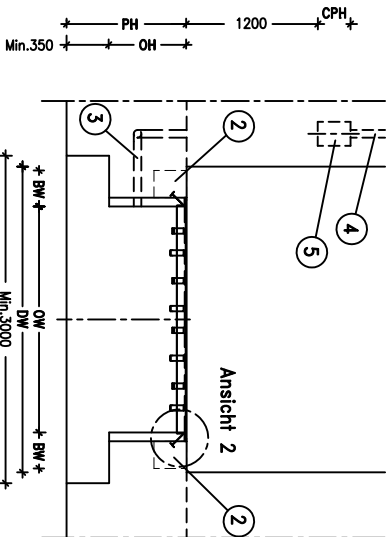
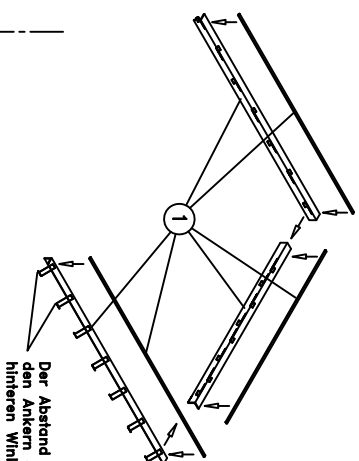


Frontansicht

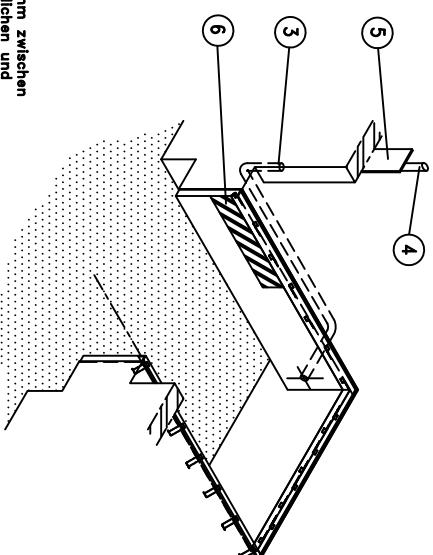


Schnittansicht A-A

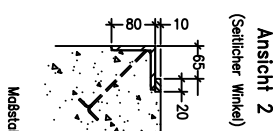
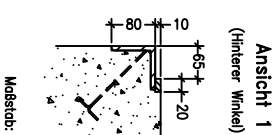


Winkelprofile zum Grubenrahmen

Der Abstand von ≤ 400 mm zwischen den Ankern auf den seitlichen und hinteren Winkelprofilen



Grubenstellung



Masstab: 1:10

Masstab: 1:10

Anmerkungen:

Zulässige Maßabweichungen: $-0/+10$ mm.
 Die Grube sollte rechteckig sein und nach allen Vorgaben vorbereitet werden.
 Alle Grubenwinkel sollten gerade 90° -Winkel sein.
 Die Belastungen, denen die Betonkonstruktion der Grube standhalten muss, sind auf einer extra Zeichnung angegeben.
 Die Befestigungsstellen für die Anfahrtspuffer am Beton werden einer Belastung von 59 kN (entsprechend der Belastung eines andockenden LKWs mit einem Gewicht von 30 t und einer Geschwindigkeit von 5 km/h) ausgesetzt.
 DW – Öffnungsweite, PH – Rampenhöhe.
 BW – Breite der Stobstange, BH – Höhe der Stobstange.
 CPW, CPH – Breite und Höhe des Steuergerätes.

Grubengröße, mm		Nennlänge der Überladebrücke, mm				
OL – Grubenlänge, mm	2000	2500	3000	3500	4000	4500
OH – Grubenhöhe, mm	2010	2510	3010	3510	4010	4510
	610	610	710	810	910	910

Grubengröße, mm		Nennbreite der Überladebrücke, mm	
OW – Grubenbreite	1750	2000	2250
	1810	2060	2310

DI – Diagonallänge, mm		Grubengänge, mm					
Grubenbreite, mm	2010	2510	3010	3510	4010	4510	
	1810	2705	3095	3512	3950	4400	
	2060	2878	3247	3647	4070	4508	
	2310	3062	3411	3795	4202	4628	
						5067	

BAUSEITIGE ARBEITEN

Vorbereitungen an der Einbaustelle:

- ① Grubenstellung gemäß aller Anforderungen.
- ② Montage der umfassenden Winkelprofile (80x80x8 mm) und der Stahlplatten von 20x10 mm.
- ③ Vorbereitung der Oberfläche für die Befestigung der Anfahrtspuffer, Abmessungen BWxBH, Elektrovorrichtungen:
- Das schützende Rohr für die Elektroleitung zwischen dem Fußboden und dem Steuergerät.
- ④ Rohr für Elektroleitung \varnothing 70 mm für den Anschluss der Überladebrücke ans Steuergerät.
- ⑤ 400 V, isolierter Dreiphasen-Elektroanschluss mit Erdung.
- ⑥ Vorbereitung einer entsprechenden Oberfläche zur Montage des Steuerkastens mit den Abmessungen CPWxCPH.

Sonstiges:

- ⑦ Schwarz-gelbe diagonale Warnstreifen an den entsprechenden Grubenstellen anbringen.