



24VDC

# VE.SOR VE.SOM



## STEUERUNGEN:

VE.SOR ————— DA.SO4

### PARKBÜGEL

In automatischer und manueller Version erhältlich

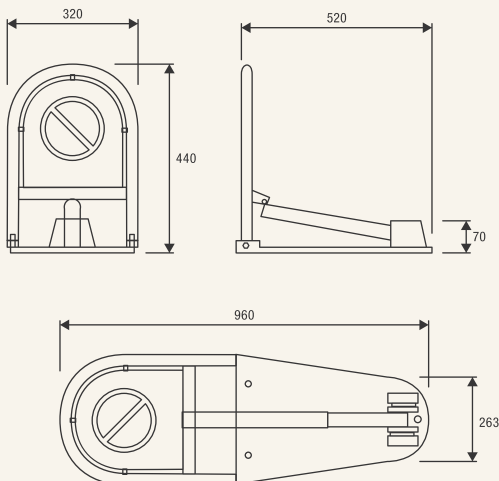
## BENINCA

 **100%**  
Made in Italy



### 24 Vdc | Intensivbetrieb

- Parkbügel zur Stellplatzabsicherung von einzelnen Parkplätzen
- Einfache und schnelle Montage auf der Parkfläche
- Sowohl automatisch als auch manuell





**AUTOMATISMI BENINCÀ SpA** • Via del Capitello, 45 • 36066 Sandrigo (VI) ITALY • T +39 0444 751030 • sales@beninca.com

TECHNISCHE DATEN	VE.SOM	VE.SOR
Version	manueller	24 Vdc / automatischer
Netzspeisung	---	230 Vac (50-60Hz)
Versorgungsspannung Motor	---	24 Vdc
Max. Stromaufnahme	---	2 A
Laufzeit	---	9"
ED	---	Intensivbetrieb
Schutzklasse	---	IP54
Betriebstemperatur	---	-20°C /+50°C
Gewicht	8 kg	9 kg
Stückzahl pro Palette	22	22