



VN.MT40V



STEUERUNGEN:

VN.MT40V

THINK
START
WAVE

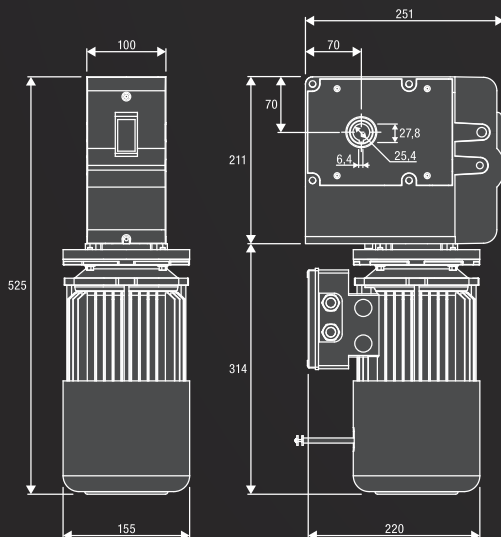
BENINCA[®]
TECHNOLOGY TO OPEN
MADE IN ITALY

ANTRIEBE FÜR GROSSE SEKTIONALTORE, ROLLTORE UND NICHT AUSGEWOGENE ROLLGITTER GEWERBLICHE NUTZUNG



400 Vac

- Selbsthemmender elektromechanischer Antrieb mit Kettenzug zur Torbedienung bei Stromausfall und Entriegelung
- Elektromotor belüftet für die intensive Nutzung, mit Elektrobremse
- Zwei Zubehörteile für Kettengetriebe mit Untersetzungsverhältnis 1:1 (außermittiger Motoreinbau) oder 1:1,8 (Drehmoment- oder Geschwindigkeitsvervielfältiger) als Option
- Leichte und präzise Einstellung der Endschalter
- Maximale Sicherheit auch bei der Bedienung von Hand dank Mikroschalter, der die Versorgungsspannung des Motors trennt
- Untersetzungen in Ölbad mit Schraube aus gehärtetem Stahl und Getriebe aus Bronze





VN.A30
9004005

Adapter für Welle
Ø 30 mm.



VN.A3175
9004004

Adapter für Welle
Ø 31,75 mm.



VN.A40
9004006

Adapter für Welle
Ø 40 mm.



VN.RV
9520016

Satz Vorgelege 1:1,8 für Welle
1" (25,4 mm), bestehend
aus zwei Zahnrädern mit
Außendurchmesser 78 mm
und 138,4 mm und Kette
L= 1 m.



VN.RM
9520015

Satz Vorgelege 1:1 für Welle
1" (25,4 mm), bestehend
aus zwei Zahnrädern mit
Außendurchmesser 78 mm
und Kette L= 1 m.



VN.CTA
9162011

Kette zur Bedienung im
Notfall für VN.M.



IPB.NO
9670051

Industrielle Bedientafel
mit 2 N.O. Kontakten.



IPB.NC
9670050

Industrielle Bedientafel
mit 1 N.O. und 1 N.C.
Kontakten.



RF.SUN
9409015

868 MHz Funkübertragungssystem.
Set bestet aus 1 wiederaufladbares
mittel Photovoltaik Panel
Batteriebetriebenes Gerät,
zum anschliessen an einer
Sicherheitskontaktleiste BK2
oder mechanische Leitse.
Vollständige Merkmale S.176.



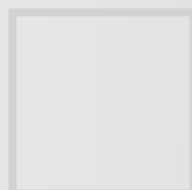
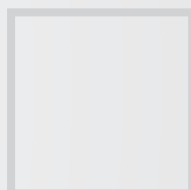
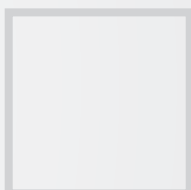
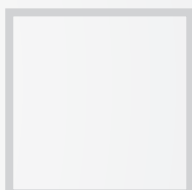
RF
9409016

Vorrichtung mit nicht
aufladbare Batterie zum
Montage am bewegende
Torkante. Batterie hält
mindestens 2 Jahre.
Vollständige Merkmale
S.176.



SC.RF
9409014

12/24Vdc gespeiste
Vorrichtung mit
Autotestfunktion und
2 Ausgängen für den
Anschluss an die
elektronischen Steuerung.
Vollständige Merkmale S.176.



MADE IN ITALY

AUTOMATISMI BENINCA SpA • via del Capitello, 45 • 36066 Sandrigo (VI) ITALY • T +39 0444 751030 • F +39 0444 759728 • sales@beninca.it

TECHNISCHE DATEN

VN.MT40V

Kode	9590377
Versorgungsspannung Motor	≈ 400 Vac (50-60Hz)
Max. Stromaufnahme	2,2 A
Max. Drehmoment	340 Nm
Maximale Drehung ausgehend	38
Ausgangsgeschwindigkeit	24 r.p.m.
Loch Wellenausgang	1" (25,4mm)
Endschalteruntersetzung	1/40
ED	Intensivbetrieb
Schutzklasse	IP40
Betriebstemperatur	-20°C /+50°C
Schmierung	ÖL
Gewicht	23 kg
Stückzahl pro Palette	30