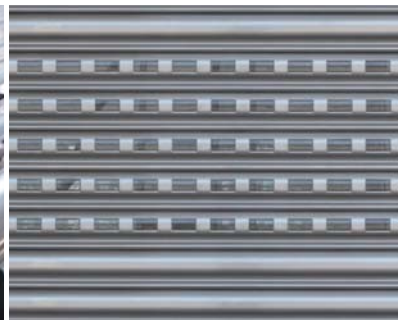
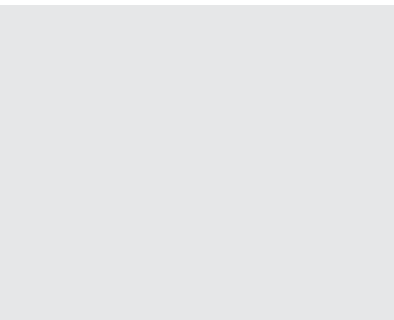
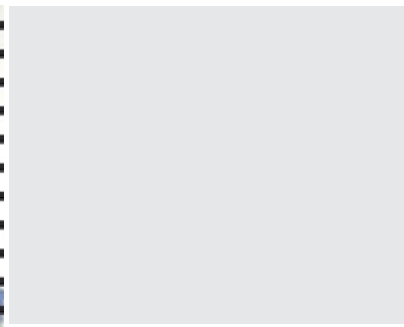


Einwandige Fensterprofile Gitterprofile, Lüftungsschlitze

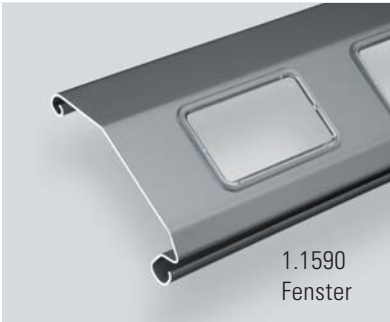


ferdinand
brasellmann.de
Vielfalt mit Profil

Einwandige Fensterprofile Gitterprofile, Lüftungsschlitze



1.1560
Fenster



1.1590
Fenster



1.1620
Fenster

• Fensterprofile, einwandig

Profil	1.1560	1.1590	1.1620
Anzahl der Fenster pro Meter	6	6	6
Größe der Ausstanzungen in mm	100 x 70	100 x 55	100 x 30
Lichtdurchlaß je m ² Torfläche	42 %	30 %	20 %



1.1560
Gitter



1.1590
Gitter

• Gitterprofile, einwandig

Profil	1.1560	1.1590
Anzahl der Gitter pro Meter	6	6
Größe der Ausstanzungen in mm	100 x 70	100 x 55
Luft-/Lichtdurchlaß je m ² Torfläche	42 %	30 %



Alle einwandigen Profile
können mit Lüftungsschlitzen
versehen werden.
(empfohlen nicht bei Profil 1.1440)

Lüftungsschlitze

Anzahl Stanzungen pro Meter	4
Luftdurchlaß pro Meter	40 cm ²