



EVA.7



SCHRANKEN

Steuerung mit integriertem Empfänger und Absolutencoder
integriertes Batterieladegerät
externes Entriegelungssystem
inklusive 2 Standardfedern zu je 480 mm



bis zu 7 m

BENINCA

100%
Made in Italy



STEUERUNGEN:

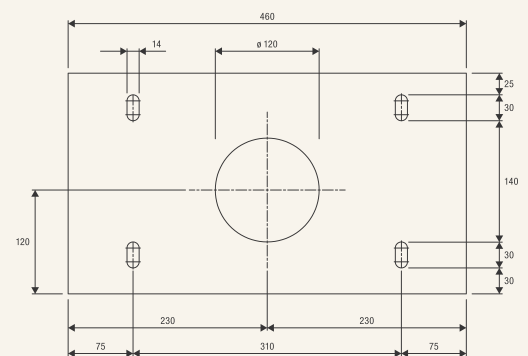
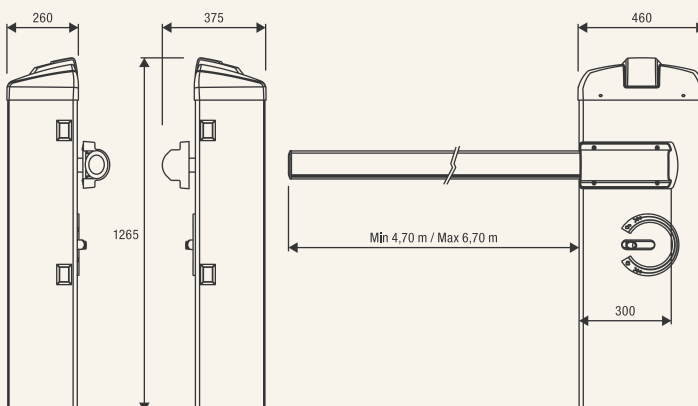
EVA.7 ————— CP.EVA



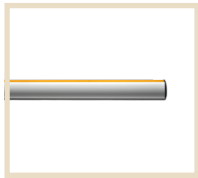
24 Vdc | Intensivbetrieb

- Elektromechanische 24 Vdc Schranke zur intensiven Nutzung mit Steuerung mit integriertem Empfänger und Batterieladegerät sowie Schaltnetzteil mit erweitertem Bereich von 100 bis 250 Vac, 50/60 Hz
- Mit integriertem Absolutencoder zur Ermöglichung höchster Präzision bei Verlangsamungen und einer fortschrittlichen Kontrolle der Schrankenbaumbewegung, ohne dabei selbst bei Stromausfall oder Entriegelung der Automatisierung den Bezug zu verlieren
- Integriertes STC System zur genauen Drehmomentberechnung
- Einfache Installation und Schnellanschlussmöglichkeit für eine Betriebsart mit gegenüberliegenden Bäumen dank der optionalen SIS-Platine
- Niedriger Verbrauch im Standby-Modus
- Möglichkeit der Installation der Lichtschranken FTC.S, die sich dank des zu verdeckenden Einbausystems perfekt einfügen
- Integriertes Blinklicht (Zusatzkarte EVA.LAMP erforderlich)

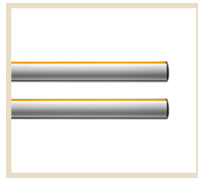
Lieferung ohne Fundamentplatte



VE.P650

**EVA7.A**

Elliptischer Baum aus lackiertem Aluminium, komplett mit Kappe und Gummiprofil gegen Stoßeinwirkung (L=7 m).

**EVA7.A2**

Elliptischer Baum aus lackiertem Aluminium, der aus zwei Teilen mit je 3,5 m Länge besteht. Mit Gelenk.

**EVA7.G**

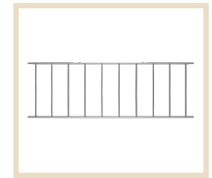
Kupplungsbaum.

**VE.P650**

Fundamentplatte mit Fundamentschrauben.

**VE.AM**

Pendelstütze, lackiert.

**VE.RAST**

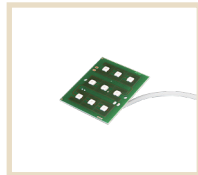
Alu Hängegitter L=2 m. Höhe 60 cm.

**EVA.AF**

Auflagepfosten lackiert.

**EVA.L8**

Blinkleuchte-Set für Bäume. L= 11 m.

**EVA.LAMP**

Schaltkreis für Blinkleuchte.

**EVA.SUP**

Halterung für EVA Zubehör.

**VE.CS**

Ampelsteuerung für LED.TL.

**LED.TL**

Ampel 2 LED 230 Vac.

**EVA.KM**

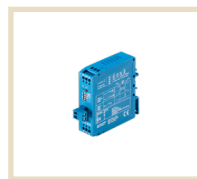
Feder 364 mm.

**SIS**

Platine mit Schnellsteckverbindung für die synchronisierte Bewegung von 2 Automationssystemen (gegenüberliegende Torflügel). Jeder einzelne Motor benötigt eine eigene Platine.

**DA.2S**

Platine für die synchronisierte Bewegung von 2 Automationssystemen (gegenüberliegende Torflügel).

**VE.KM1HN**

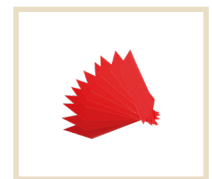
Schleifendetektor Einkanal.

VE.KM2HN

Schleifendetektor Zweikanal.

**FTC.S**

Lichtschranken für Außenmontage auf Säule, bis zu 4 Lichtschrankenpaaren synchronisierbar. 24 Vac/dc Speisung.

**EVA.CAT7**

Kleberset. Packung mit 20 St.

AUTOMATISMI BENINCÀ SpA • Via del Capitello, 45 • 36066 Sandrigo (VI) ITALY • T +39 0444 751030 • sales@beninca.com

□ **OHNE ZUBEHÖRE**

BAUMLÄNGE (m)	FEDERN	FEDERNSPANNUNG IN mm	
		EVA.KM	STANDARDFEDER
5	STANDARDFEDER	---	35
5,5	STANDARDFEDER	---	90
6	EVA.KM + STANDARDFEDER	31	15
6,5	2 STANDARDFEDER	---	5 / 5
7	2 STANDARDFEDER	---	35 / 35

□ **MIT ZUBEHÖREN:** DECKEL EVA.L., SC.RES/VE.RAST, VE.AM

BAUMLÄNGE (m)	FEDERN	FEDERNSPANNUNG IN mm	
		EVA.KM	STANDARDFEDER
5	STANDARDFEDER	---	35
5,5	EVA.KM + STANDARDFEDER	---	90
6	2 STANDARDFEDER	31	15
6,5	2 STANDARDFEDER	---	5 / 5
7	---	---	35 / 35

Vorsicht: VE.RAST und SC.RES dürfen nicht zusammen installiert werden. EVA.L8 beeinflusst nicht das Gleichgewicht von Schrankenbaum.

TECHNISCHE DATEN

	EVA.7
Netzspeisung	100 ÷ 250 Vac (50-60Hz)
Versorgungsspannung Motor	24 Vdc
Max. Stromaufnahme	1,6 A
Leistungsaufnahme in Standby-Modus	40 mA
Drehmoment	285 Nm
Laufzeit	3,5" ÷ 6"
ED	Intensivbetrieb
Schutzklasse	IP44
Betriebstemperatur	-20°C /+50°C
Gewicht	78,4 kg
Stückzahl pro Palette	6