



24VDC

EVA.8



SCHRANKEN

Steuerung mit integriertem Empfänger und Absolutencoder
 integriertes Batterieladegerät
 externes Entriegelungssystem
 inklusive 2 Standardfedern zu je 480 mm und einer zu 364 mm

**bis zu 8 m**

BENINCA

100%
Made in Italy



STEUERUNGEN:

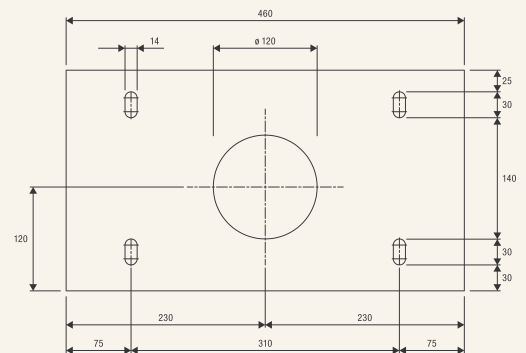
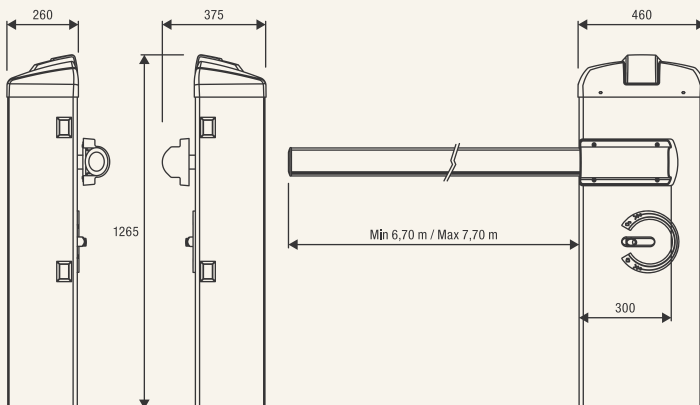
EVA.8 ————— CP.EVA



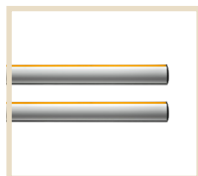
24 Vdc | Intensivbetrieb

- Elektromechanische 24 Vdc Schranke zur intensiven Nutzung mit Steuerung mit integriertem Empfänger und Batterieladegerät sowie Schaltnetzteil mit erweitertem Bereich von 100 bis 250 Vac, 50/60 Hz
- Mit integriertem Absolutencoder zur Ermöglichung höchster Präzision bei Verlangsamungen und einer fortschrittlichen Kontrolle der Schrankenbaumbewegung, ohne dabei selbst bei Stromausfall oder Entriegelung der Automatisierung den Bezug zu verlieren
- Integriertes STC System zur genauen Drehmomentberechnung
- Einfache Installation und Schnellanschlussmöglichkeit für eine Betriebsart mit gegenüberliegenden Bäumen dank der optionalen SIS-Platine
- Niedriger Verbrauch im Standby-Modus
- Möglichkeit der Installation der Lichtschranken FTC.S, die sich dank des zu verdeckenden Einbausystems perfekt einfügen
- Integriertes Blinklicht (Zusatzkarte EVA.LAMP erforderlich)

Lieferung ohne Fundamentplatte



VE.P650

**EVA8.A2**

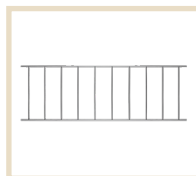
Elliptischer Baum aus lackiertem Aluminium, komplett mit Kappe und Gummiprofil gegen Stoßeinwirkung (L 8 m). Erhältlich nur in der Version mit zwei Gelenken.

**VE.P650**

Fundamentplatte mit Fundamentschrauben.

**VE.AM**

Pendelstütze, lackiert.

**VE.RAST**

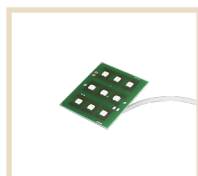
Alu Hängegitter L=2 m. Höhe 60 cm.

**EVA.AF**

Auflagepfosten lackiert.

**EVA.L8**

Blinkleuchte-Set für Bäume. L= 11 m.

**EVA.LAMP**

Schaltkreis für Blinkleuchte.

**EVA.SUP**

Halterung für EVA Zubehör.

**VE.CS**

Ampelsteuerung für LED.TL.

**LED.TL**

Ampel 2 LED 230 Vac.

**SIS**

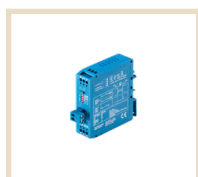
Platine mit Schnellsteckverbindung für die synchronisierte Bewegung von 2 Automationssystemen (gegenüberliegende Torflügel). Jeder einzelne Motor benötigt eine eigene Platine.

**DA.2S**

Platine für die synchronisierte Bewegung von 2 Automationssystemen (gegenüberliegende Torflügel).

**VE.KM1HN**

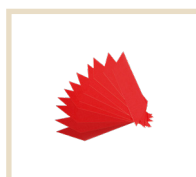
Schleifendetektor Einkanal.

**VE.KM2HN**

Schleifendetektor Zweikanal.

**FTC.S**

Lichtschranken für Außenmontage auf Säule, bis zu 4 Lichtschrankenpaaren synchronisierbar. 24 Vac/dc Speisung.

**EVA.CAT7**

Kleberset. Packung mit 20 St.

AUTOMATISMI BENINCÀ SpA • Via del Capitello, 45 • 36066 Sandrigo (VI) ITALY • T +39 0444 751030 • sales@beninca.com

BAUMLÄNGE	VERWENDBARE ZUBEHÖRE
8 m	---
7 m	VE.RAST
	SC.RES
	VE.RAST + VE.AM
	SC.RES + VE.AM

Vorsicht: VE.RAST und SC.RES dürfen nicht zusammen installiert werden. EVA.L8 beeinflusst nicht das Gleichgewicht von Schrankenbaum.

TECHNISCHE DATEN	EVA.8
Netzspeisung	100 ÷ 250 Vac (50-60Hz)
Versorgungsspannung Motor	24 Vdc
Max. Stromaufnahme	1,6 A
Leistungsaufnahme in Standby-Modus	40 mA
Drehmoment	285 Nm
Laufzeit	3,5" ÷ 6"
ED	Intensivbetrieb
Schutzklasse	IP44
Betriebstemperatur	-20°C /+50°C
Gewicht	82 kg
Stückzahl pro Palette	6