

Schnellauftore

FÜR DEN MODERNEN
INDUSTRIE- UND GEWERBEBAU –
IM INNEN- UND AUSSENBEREICH



WIR ÖFFNEN DEM FORTSCHRITT TÜR UND TOR

Teckentrup Schnellauftore

GESAMTÜBERSICHT

Leistungskriterien	SLT-Classic 07/VR*	SLT-Classic 07/VR*-FR Frequenz	SLT-Classic Plus 08/FS*+VR*	SLT-Professional 15/FS*+VR*	SLT-Premium 25/FS*
Max. Torggröße, mm	4600 x 4600	4600 x 4600	6000 x 6000	6000 x 6000	6000 x 6000
Öffnungsgeschwindigkeit, m/sek	0,8	1,2 – 1,5	0,8	1,5	1,5 – 2,5
Schließgeschwindigkeit, m/sek	0,8	0,8	0,8	0,8	0,8
Gewebeverstärkter Rolltorbehäng in extrem widerstandsfähiger und reißfester Ausführung	•	•	•	•	•
Temperaturbeständigkeit DIN 53372, -36 bis +80 Grad Celsius	•	•	•	•	•
Schwerentflammbarkeit DIN 75200 < 100 mm/min	•	•	•	•	•
K-Wert (Wärmedurchgangswert) 5,75	•	•	•	•	•
Standardfarbe: RAL Orange = Behängstärke	1,0 mm	1,0 mm	1,5 mm	1,5 mm	1,5 mm
RAL-Töne optional: 1001 Beige, 1003 Signalgelb, 1018 Zinkgelb, 3002 Kaminrot, 5010 Enzianblau, 5012 Lichtblau, 6024 Verkehrsgrün, 7038 Achatgrau, 9005 Tiefschwarz, 9010 Reinweiß Behängstärke	1,0 mm	1,0 mm	1,0 mm	1,0 mm	1,0 mm
PVC-Sichtfenster im Rolltorbehäng , Stärke 2 mm, über komplette Breite ab Oberkante Fußboden 1300 bis 2200 mm	•	•	•	•	•
Der Rolltorbehäng wird ohne verschleißbare mechanische Teile im Führungsprofil geführt. Behängtraffung erfolgt durch ein spezielles Behängabschlusschwert.	•	•	•	•	•
Die Dichtflächen des Behänges zu den Seitenteilen werden durch eine spezielle Bürste abgedichtet.	•	•			
Die im Rohrbehäng eingelegten Rohre erlauben eine Windlastaufnahme der Beaufort-Skala von	7	7	FS 7/VR 8	FS 7/VR 8	8
Selbsttragende Seitenteile in hochwertiger feuerverzinkter Ausführung	•	•	•	•	•
Torsteuerung: Abmessungen Gehäuse (B H T), mm	TST CS 300 210 x 340 x 150	TST FUS-C 180 x 320 x 90 TST FUE 2-CG 300 x 400 x 120	TST WU-A 180 x 320 x 90	TST FUE 2-CG 300 x 400 x 120	TST FUE 2-CG 300 x 400 x 120
Wendeschützsteuerung montiert in speziell entwickeltem Kunststoffgehäuse IP 54	•		•		
Frequenzumrichtertechnologie mit Mikroprozessorsteuerung montiert im Metallgehäuse IP 54		•		•	•
2 potentialfreie Kontakte optional	•	•	•	•	•
Einstellung der Offenhaltezeit von 1-300 sek. stufenlos einstellbar	•	•	•	•	•
Diagnoseanzeige von außen einsehbar – für direkten Support per Telefon vor Ort. Klartext Display LCD (optional)	•	•	•	•	•
Alle externen Ansteuerungen sind möglich	•	•	•	•	•
Schneckenradgetriebemotor	0,75/1,5 KW 3 x 400 Volt Schutzart IP 54	0,75/1,5 KW 3 x 230 Volt/ 50 oder 100 Hz Schutzart IP 54	1,5 KW 3 x 400 Volt Schutzart IP 54	1,5 KW 3 x 230 Volt/100 Hz Schutzart IP 54	1,5 KW 3 x 230 Volt/100 Hz Schutzart IP 54
• Speziell für das Schnellauftor entwickelt	•	•	•	•	•
• Robuste und wartungsarme Ausführung	•	•	•	•	•
• Serienmäßig mit digitalen Endschaltern	•	•	•	•	•
• Motorbremse selbst nachregulierend	5 N/m bzw. 8 N/m	5 N/m bzw. 8 N/m	9 N/m	9 N/m	9 N/m
• Anbringung des Motor links oder rechts	•	•	•	•	•
• Notkurbeleinrichtung am Schneckenradgetriebemotor	•	•	•	•	•
Federkraft-Crash-Schutz bis max. 5000 mm lichte Breite	•	•	•	•	•
Sicherheitseinrichtungen					
• Der Schneckenradgetriebemotor ist serienmäßig mit einer Fangvorrichtung bzw. Absturzsicherung ausgerüstet.	•	•	•	•	•
• Der Torbereich wird durch eine Sicherheitslichtschranke mit Reflektor überwacht.	•	•	•	•	•
• Zur Personensicherung ist das Bodenabschlusschwert mit einer selbstüberwachenden Kontakteleiste ausgestattet.	•	•	•	•	•
Tiefkühlauflösung mit Heizung in den Seitenteilen, Abdeckhaube, Motor und Sicherheitslichtschranke.	•	•	•	•	•
Gegengewichtstechnik, manuelle Notöffnung bei Stromausfall (optional).	•	•			serienmäßig

*FS = Federstahleinlage im Rolltorbehäng
*VR = Vierkanthroreinlage im Rolltorbehäng

Für die optimale Transportlogistik

SCHNELL, SICHER UND ENERGIESPAREND, MIT FEDERKRAFT-CRASH-SCHUTZ

Teckentrup Schnellauftore eignen sich für den robusten Dauereinsatz im Innen- und Außenbereich. Sie sorgen für einen reibungslosen Verkehrsfluss und verringern in der kalten Jahreszeit Energieverluste auf ein Minimum. Sie schützen außerdem vor Schmutz und verhindern Zugluft. Im Außenbereich sind sie in Kombination mit Teckentrup Sectionaltoren und Rolltoren der ideale Tag-/Nachtabschluss.

Farben mit Signalwirkung

Für den Behang stehen markante RAL-Farben zur Auswahl. Kräftige Farben sind attraktiv, gut sichtbar, erhöhen die Sicherheit und werten die Gesamtoptik einer Halle wohltuend auf.

Orange (Standardfarbe)

Beige

Signalgelb

Zinkgelb

Kaminrot

Enzianblau

Lichtblau

Verkehrsrgrün

Achatgrau

Tiefschwarz

Reinweiß

Die verschiedenen Teckentrup Tor-typen zeichnen sich durch hochwertige Materialqualität und ein durchdachtes Konstruktionssystem aus:

- Selbsttragende, feuerverzinkte Seitenteile.
- Hochstabiler, gewebeverstärkter Rolltorbehang mit PVC Sichtfenster.
- Behangstraffung durch spezielles Behangabschlusschwert.
- Abdichtung in den Seitenteilen zum Behang durch spezielle Bürstenleisten.

- Leistungsstarker Schneckenrad-getriebemotor, serienmäßig mit digitalem Endschalter.

Mit integriertem

Federkraft-Crash-Schutz:

- Schützt Personen und Material.
- Vermeidet Beschädigungen und Ausfallzeiten.
- Ist schnell wieder funktionsbereit.
- Crashes bleiben ohne Folgen.



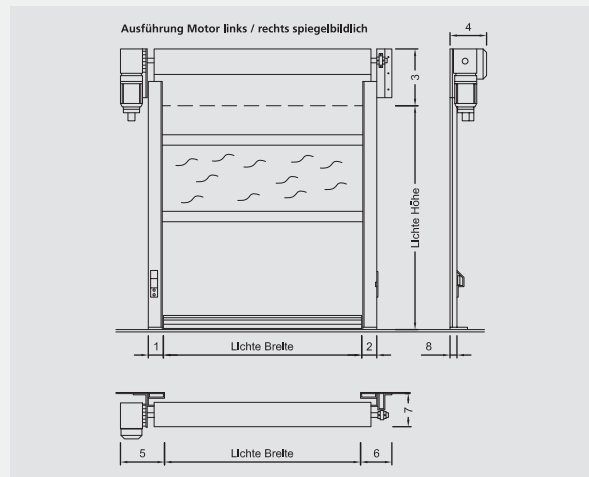
Schnellauftor SLT-Classic 07/VR • SLT-Classic 07/VR-GG* SLT-Classic 07/VR-FR* • SLT-Classic 07/VR-FR*-GG*



- Max. Torgröße: 4600 x 4600 mm
- Öffnungs- und Schließgeschwindigkeit: 0,8 – 1,2 m/sek.

Einbaumaße mm	07/VR	07/VR mit Haube	07/VR-GG	07/VR-GG mit Haube
1 Führungsschiene	125	125	125	125
2 Führungsschiene	125	125	225	225
3 Platz über Sturz	435	550	435	550
4 Tiefe Motor	300	350	300	350
5 Motorseite	300	320	300	320
6 Lagerseite	200	230	305	330
7 Tiefe Lagerseite	180	280	230	280
8 Tiefe Führungsschiene	63	63	250*	250*

* (Gegengewicht)



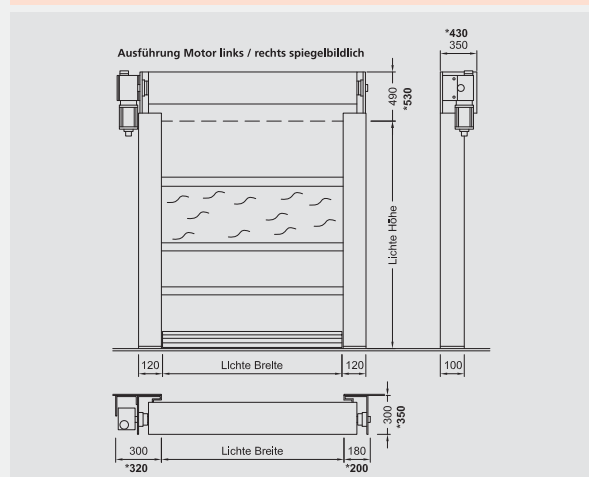
*Toranlagen optional mit Frequenzumrichter-Technologie sowie Gegengewichtstechnik für manuelle Nothandentriegelung oder vollautomatische Notentriegelung bei Stromausfall mit Arbeitsstrombremse.

Schnellauftor SLT-Classic Plus 08/FS + VR



- Max. Torgröße: 6000 x 6000 mm
- Öffnungs- und Schließgeschwindigkeit: 0,8 m/sek.

Einbaumaße	ohne Haube	mit Haube*
Führungsschiene	120 mm	120 mm
Lagerseite	180 mm	200 mm
Motorseite	300 mm	320 mm
Platz über Sturz	490 mm	530 mm

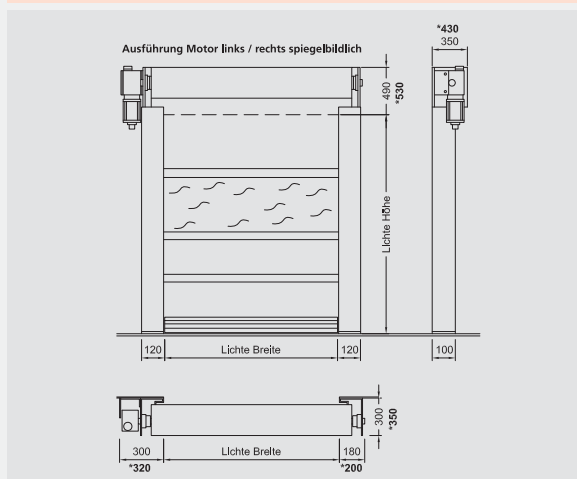


Schnellauftor SLT-Professional 15/FS + VR



- Max. Torgröße: 6000 x 6000 mm
- Öffnungsgeschwindigkeit: 1,5 m/sek.
Schließgeschwindigkeit: 0,8 m/sek.

Einbaumaße	ohne Haube	mit Haube*
Führungsschiene	120 mm	120 mm
Lagerseite	180 mm	200 mm
Motorseite	300 mm	320 mm
Platz über Sturz	490 mm	530 mm

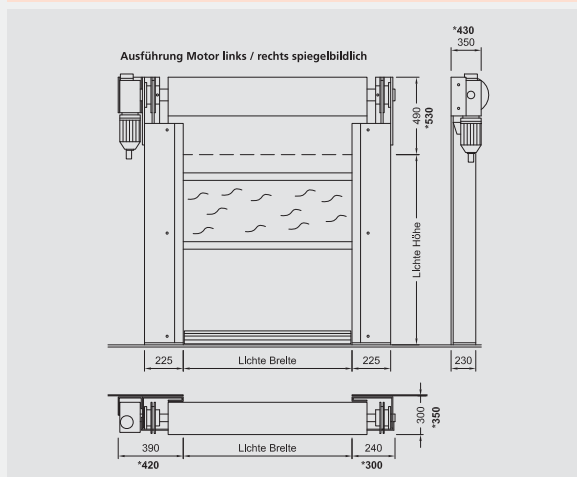


Schnellauftor SLT-Premium 25/FS



- Max. Torgröße: 6000 x 6000 mm
- Öffnungsgeschwindigkeit: 1,5 bis 2,5 m/sek.
Schließgeschwindigkeit: 0,8 m/sek.

Einbaumaße	ohne Haube	mit Haube*
Führungsschiene	225 mm	225 mm
Lagerseite	240 mm	300 mm
Motorseite	390 mm	420 mm
Platz über Sturz	490 mm	530 mm



Modernste Technik

ZUVERLÄSSIGE FUNKTION – HOHE SICHERHEIT

Hochwertiges Steuerungssystem

Ein optimal aufeinander abgestimmtes Antriebs- und Steuerungssystem ist die Basis der hochmodernen Teckentrup Schnellauftore.



Komfortsteuerung CS 300 Impuls für Schnellauftor Typ SLT-Classic 07/VR und SLT Classic Plus 08/FS+VR



Torsteuerung TST FUE 2 – CG für Schnellauftor Typ SLT Professional und SLT-Premium 25/FS



Antriebsanordnung wahlweise rechts oder links

Intelligenter Federkraft-Crash-Schutz

Das integrierte Federkraft-Crash-Schutzsystem erhöht die Sicherheit und Wirtschaftlichkeit der Toranlage.

- Beim Anfahren des Bodenabschlussschwertes öffnet sich automatisch der Rückhaltemechanismus.
- Die Führung springt sofort in das Bodenabschlussschwert zurück und kann nach beiden Seiten aus den Führungen herausgedrückt werden.
- Die Crash-Endstücke werden mechanisch nicht belastet und haben somit eine sehr hohe Lebensdauer.



Internet: www.teckentrup.biz



Feuerschutztüren und -türen



Rauchschutztüren



Sicherheitstüren



Schallschutztüren



Wärme- gedämmte Türen



Innentüren



Industrie Sectionaltore



Schiebetore



Faltschiebetore



Rolltore/ Rollgitter



CarTeck Garagen Sectionaltore



CarTeck Garagen Schwingtore

Technische Änderungen vorbehalten.
05/12/08 (D) 119.012
Die Produkt-Abbildungen in diesem Prospekt sind als Beispiele zu verstehen. Sie entsprechen daher in der Ausstattung nicht unbedingt dem Standardangebot.

WIR ÖFFNEN DEM FORTSCHRITT TÜR UND TOR

Teckentrup
Türen · Tore · Zargen